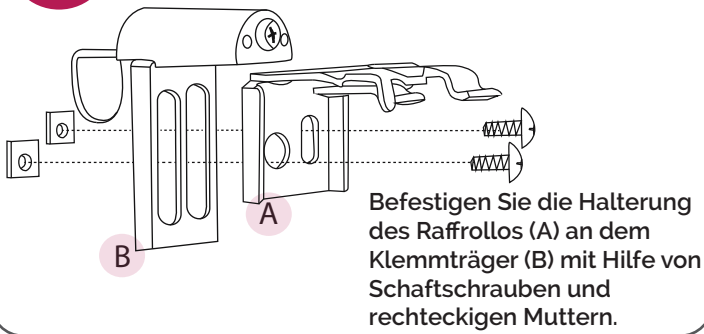
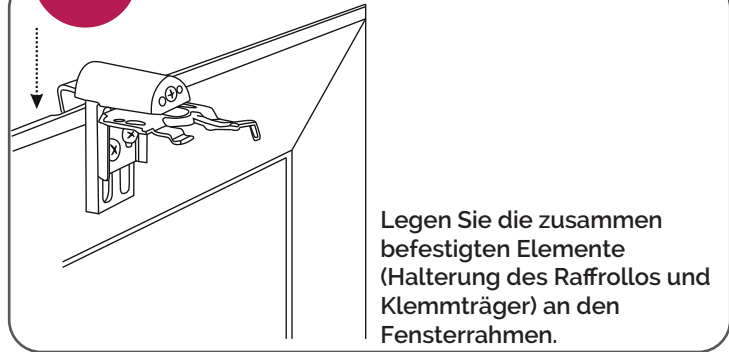


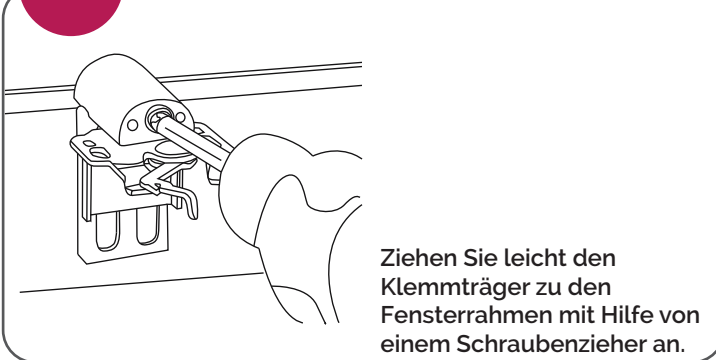
1.



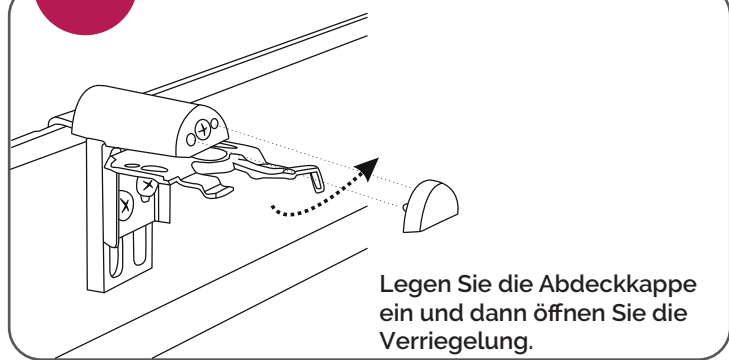
2.



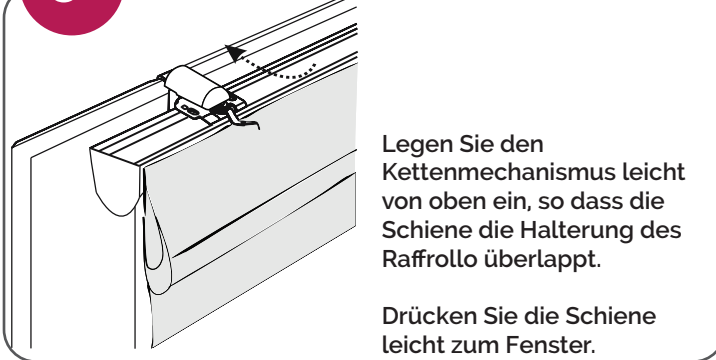
3.



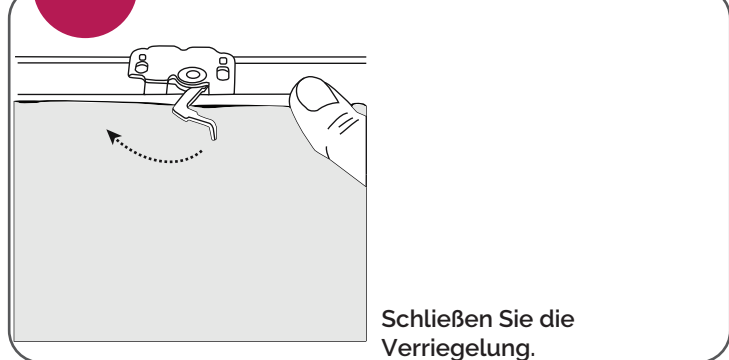
4.



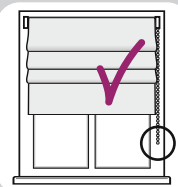
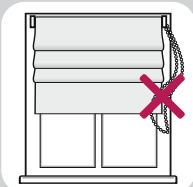
5.



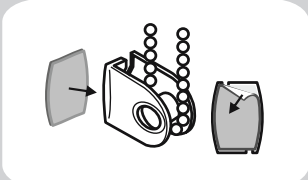
6.



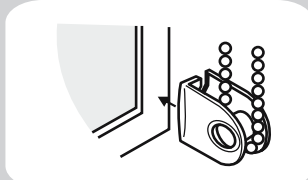
Montage der Kettenführung



Montieren Sie die Kettenführung am Fensterrahmen, so dass Sie für Kinder unzugänglich ist und nicht frei herunterhängt.



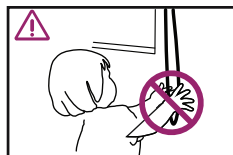
Lösen Sie die Sicherung des doppelseitigen Klebeband ab und kleben Sie es auf einer Seite der Kettenführung.



Befestigen Sie Kettenführung am früher gereinigten Fensterrahmen, so dass die Kette straff gespannt ist.



A
C
H
T
U
N
G



Erstickengefahr – Kinder können sich im Zugseil verfangen und sogar damit strangulieren.



Platzieren Sie die Zugschnur daher stets außerhalb der Zugriffsmöglichkeiten von kleinen Kindern.

Gefahr des Verschluckens und Erwürgen.

In der Packung sind Kleinteile enthalten.



dekoraria.de
Textilien für Ihr Zuhause