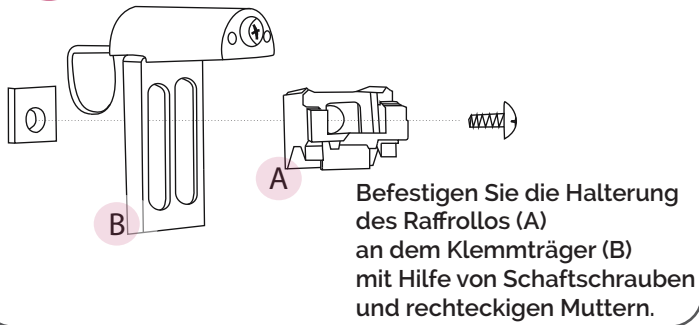
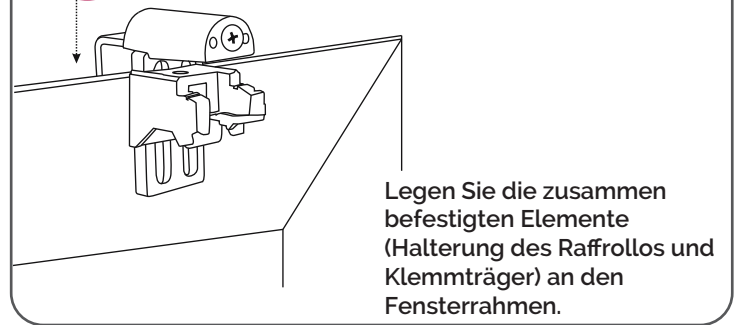


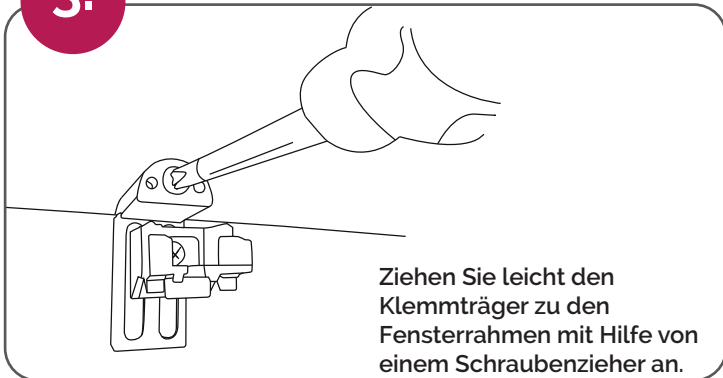
1.



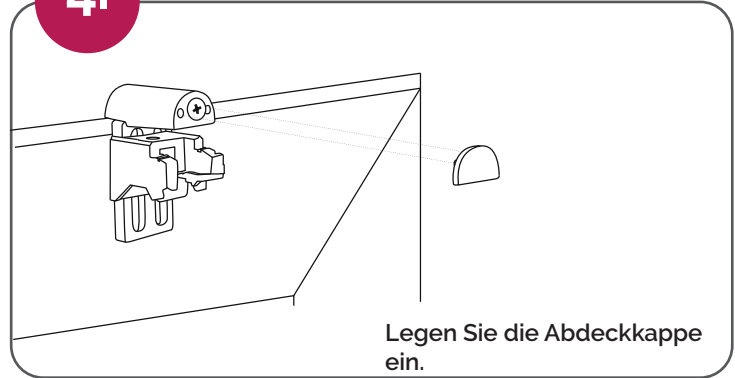
2.



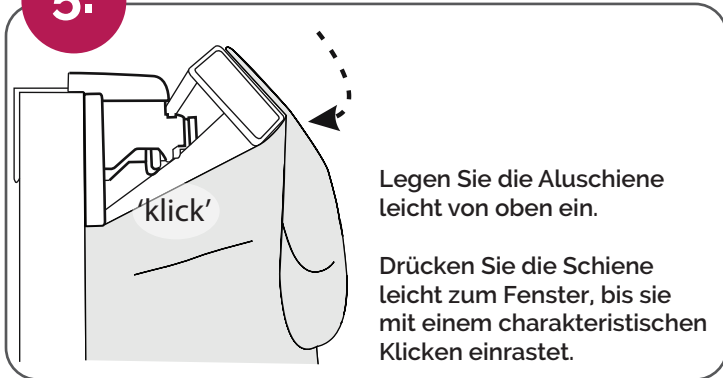
3.



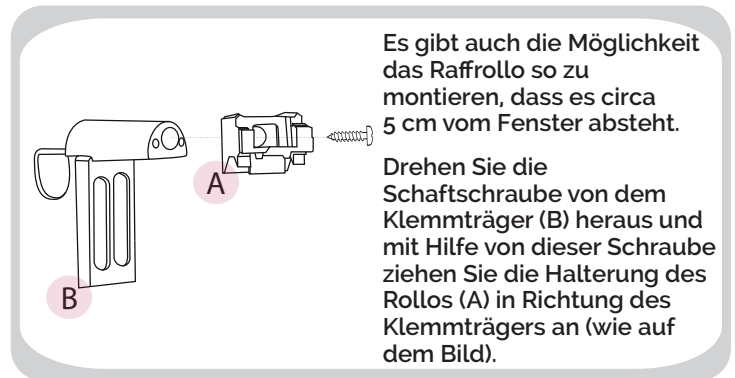
4.



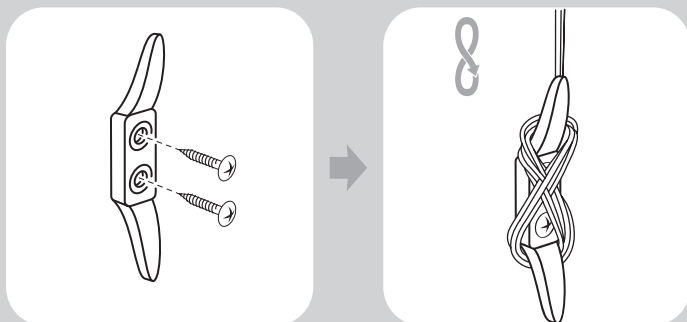
5.



Andere Art der Montage



Montage des Sicherungshakens

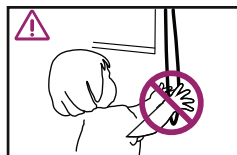


Montieren Sie den Sicherungshaken, damit die Schnur nicht frei an der Wand herunterhängt.

Befestigen Sie den Sicherungshaken an entsprechender Seite des Fensters und in der bequemen Höhe.



A
C
H
T
U
N
G



Erstickengefahr – Kinder können sich im Zugseil verfangen und sogar damit strangulieren.



Platzieren Sie die Zugschnur daher stets außerhalb der Zugriffsmöglichkeiten von kleinen Kindern.

Gefahr des Verschluckens und Erwürgen.

In der Packung sind Kleinteile enthalten.