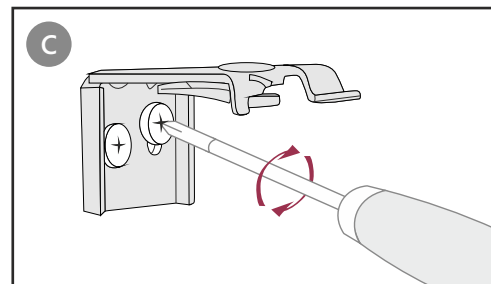
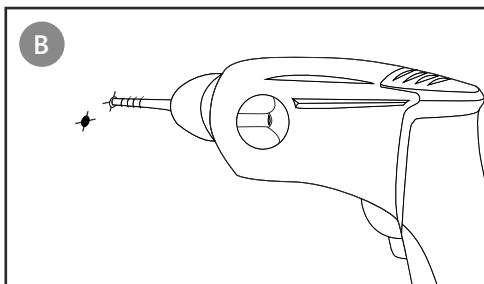
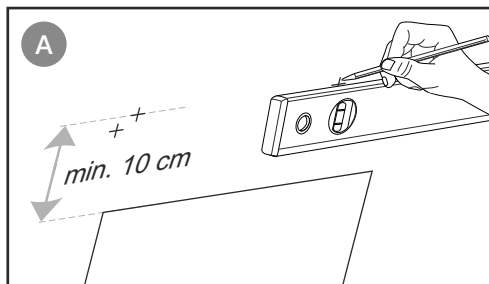


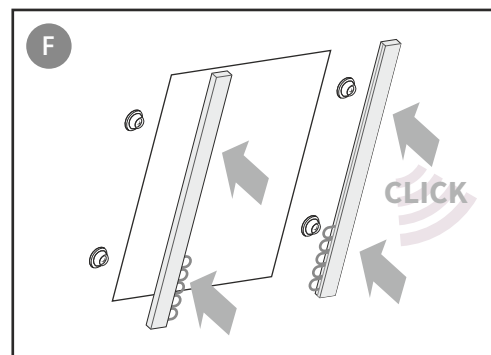
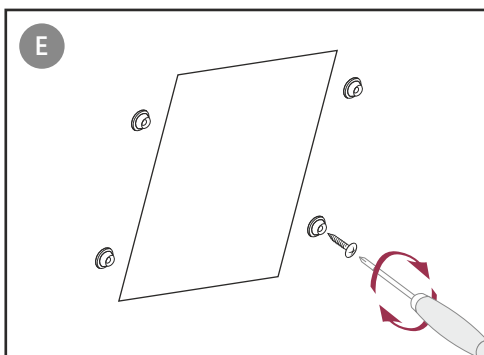
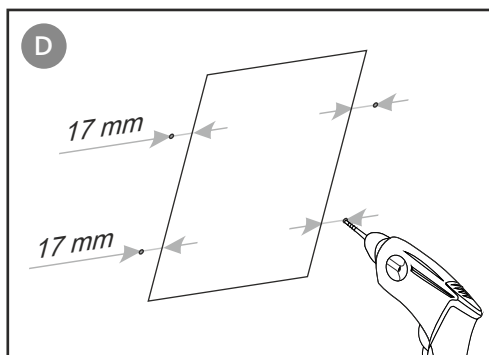
MONTAGE UND WASCHANLEITUNG DES RAFFROLLOS FÜR DACHFENSTER

1. Montage der Halterungen für Kassette



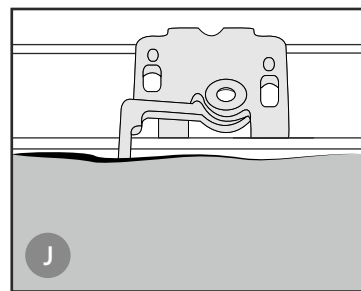
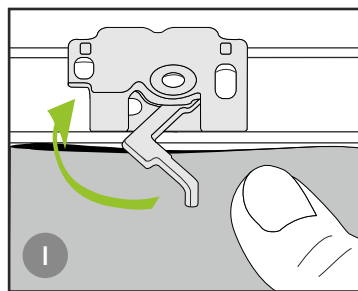
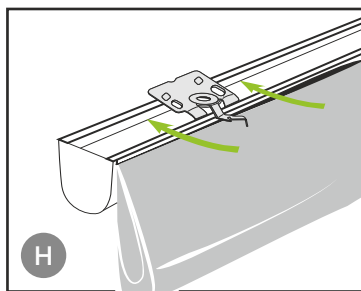
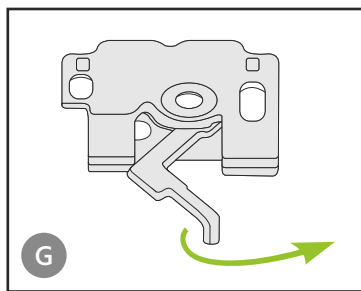
Messen Sie und markieren sorgfältig die Positionen der Schraubenlöcher oberhalb der Fensternische (Abb. A). Der Mindestabstand von der Oberkante der Nische beträgt 10 cm. Bohren Sie die Löcher für die Schrauben. Je nach Art der Wand müssen Sie eventuell geeignete Dübel verwenden (Abb. B). Schrauben Sie die Halterungen an die Wand (Abb. C).

2. Montage der Seitenleisten



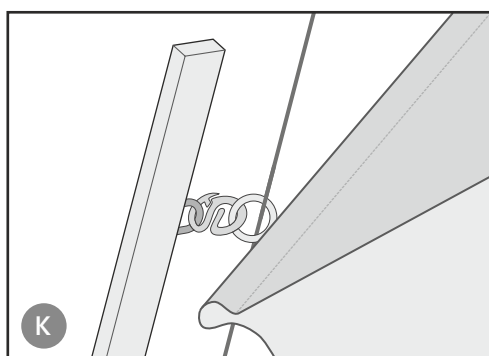
Bohren Sie auf jeder Seite der Fensternische zwei Dübellöcher im Abstand von genau 17 mm vom Rand der Nische (Abb. D). Schrauben Sie dann die Halterungen für Seitenleisten an die Wand an (Abb. E). Drücken Sie die Seitenleisten mit leichtem Druck gegen die Wand und rasten Sie sie in die angeschraubten Halterungen ein (Abb. F). Die Oberkanten der Seitenleisten sollten so hoch sein, dass sie dann auf der angebrachten Kassette aufliegen.

3. Montage der Kassette



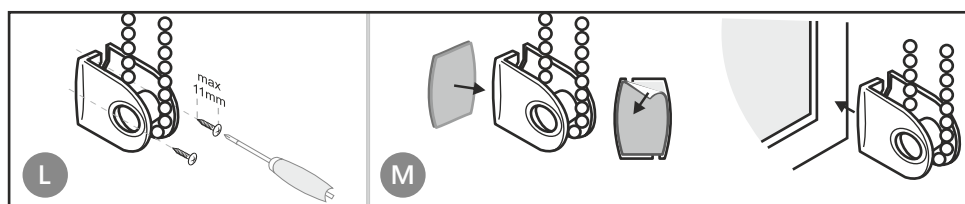
Öffnen Sie die Verriegelung (Abb. G). Positionieren Sie die Kassette an der Halterung. Legen Sie die Kassette leicht von oben ein, indem Sie sie zur Wand drücken (Abb. H). Schließen Sie die Verriegelung (Abb. I). Richtig befestigtes Raffrollo (Abb. J)

4. Befestigung des Raffrollos

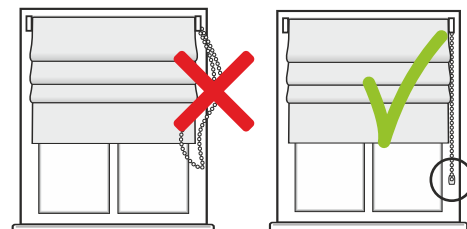


Verbinden Sie die Gleiter (in den Seitenleisten drinnen) mit den Plastikringen (auf der Rückseite des Raffrollos) mithilfe von mitgelieferten "S"-Haken (Abb. K).

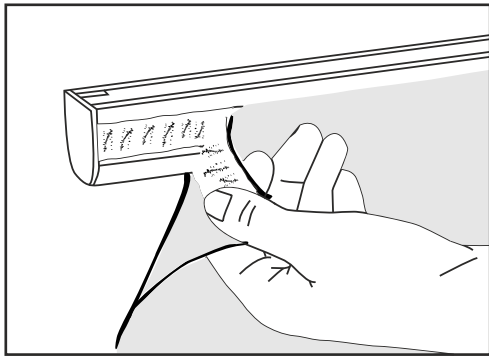
5. Montage der Kettenführung



Montieren Sie die Kettenführung, so dass die Kette straff und sicher gehalten wird. Benutzen Sie für die Montage Schrauben (Abb. L) oder doppelseitiges Kleband (Abb. M).



6. Waschanleitung



Das Raffrollo ist mit einer Klettvorrichtung versehen, die ein unkompliziertes Waschen des Stoffes ermöglicht. Vor dem Waschen des Raffrollos:

1. Entfernen Sie die "S"-Haken von den Plastikringen
2. Entfernen Sie die Raffrollokassette von den Halterungen
3. Lassen Sie das Raffrollo glatt liegen
4. Entfernen Sie die Schnüre und Plastikstäbchen
5. Lösen Sie den Raffrollostoff von der Kassette ab (Klettband)

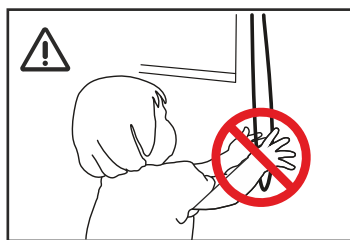
Nach dem Waschen und Bügeln des Raffrollos:

1. Kletten Sie den Stoff an die Kassette
2. Fügen Sie die Stäbchen wieder ein
3. Ziehen Sie die Schnürchen wieder durch die Plastikringe
4. Glätten Sie den Stoff und befestigen Sie die Schnüre unten
5. Befestigen Sie das Raffrollo wieder an den Halterungen
6. Mithilfe von den "S"-Haken verbinden Sie das Raffrollo mit den Seitenleisten

UNSER HINWEIS: Bevor Sie die Schnüre entfernen, machen Sie ein Foto. Das hilft Ihnen die Schnürchen nach dem Waschen wieder richtig einzufügen.



ACHTUNG!



Erstickungsgefahr!

Platzieren Sie die Zugschnur daher stets außerhalb der Zugriffsmöglichkeiten von kleinen Kindern.

Der Inhalt der Packung enthält kleine Teile!

Gefahr des Verschluckens !