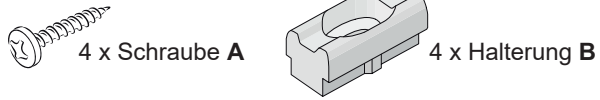
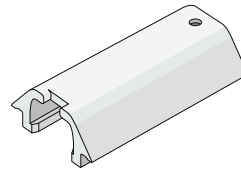


Flexibles Raffrollo beidseitig verschiebbar - Montage und Bedienung

nur bei invasiver Montage



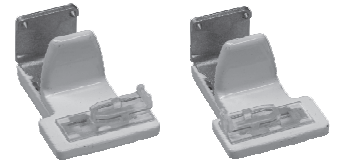
4 x Raffrollo-Clip **C**



nur bei nicht invasiver Montage

4 x Klemmträger **D**

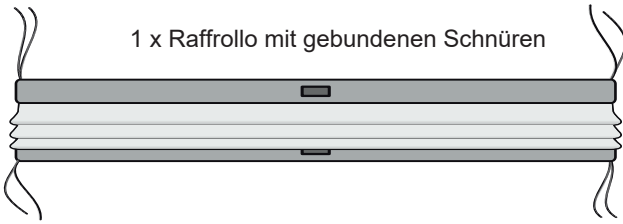
2 x Klemmträger rechts und 2 x Klemmträger links



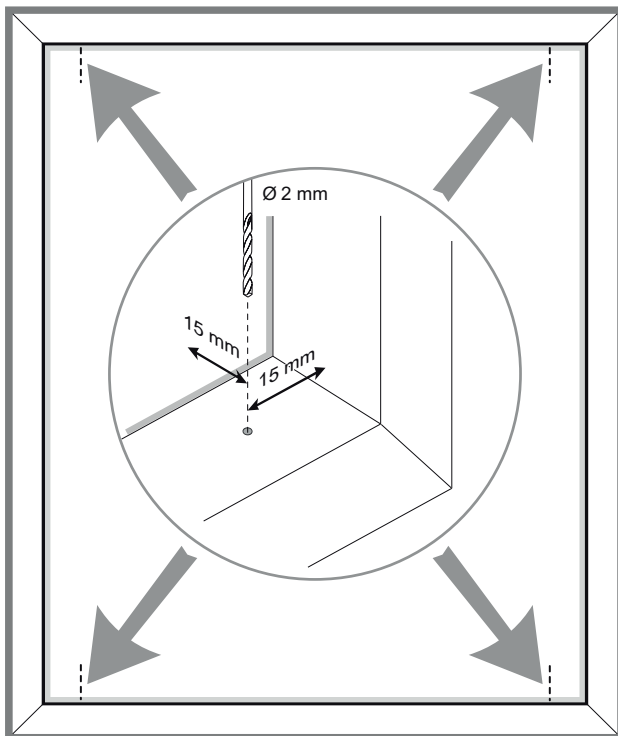
1 x Inbusschlüssel



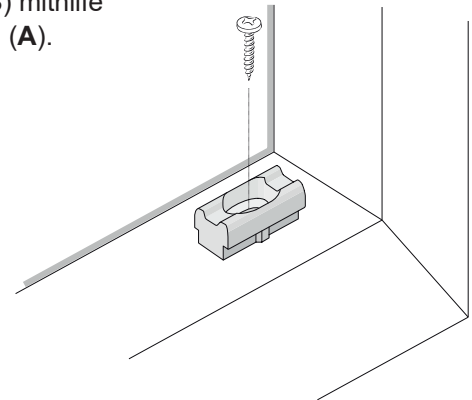
1 x Raffrollo mit gebundenen Schnüren



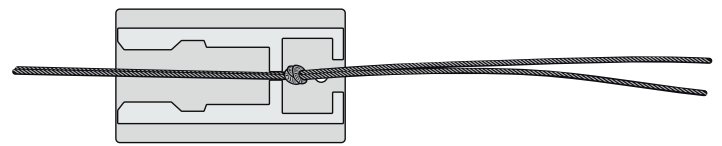
Montage auf der Glasleiste (invasiv):



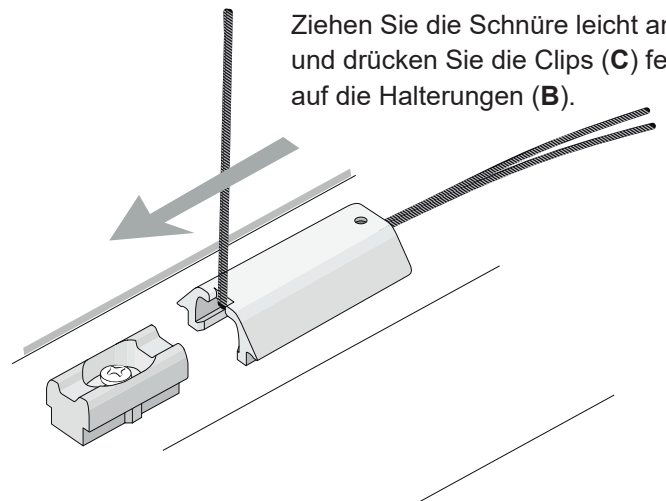
Bohren Sie vier Löcher auf den Glasleisten jeweils 15 mm von der Scheibe und von der seitlichen Glasleisten. Verwenden Sie dabei einen Bohrer Ø 2 mm. Montieren Sie Halterungen (**B**) mithilfe von Schrauben (**A**).



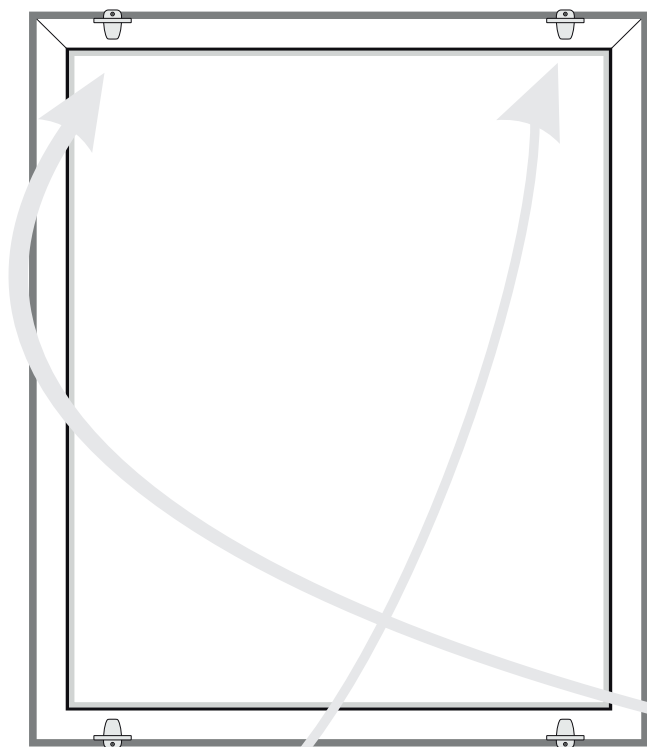
Befestigen Sie lose Schnüre mit Knoten in Clips (**C**).



Ziehen Sie die Schnüre leicht an und drücken Sie die Clips (**C**) fest auf die Halterungen (**B**).

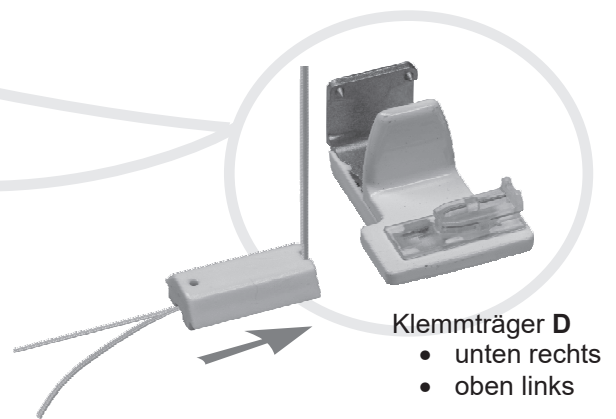
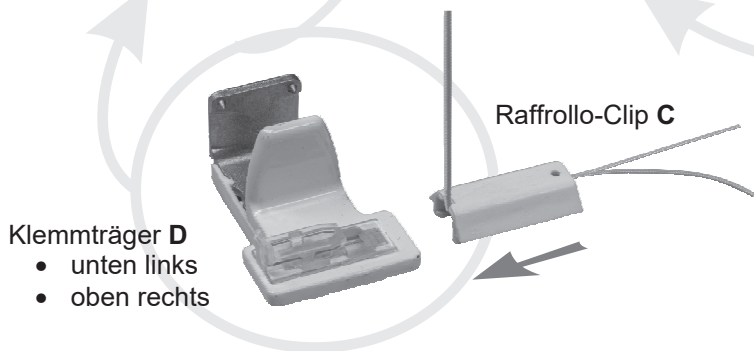


Montage am Fensterrahmen (nicht-invasiv):

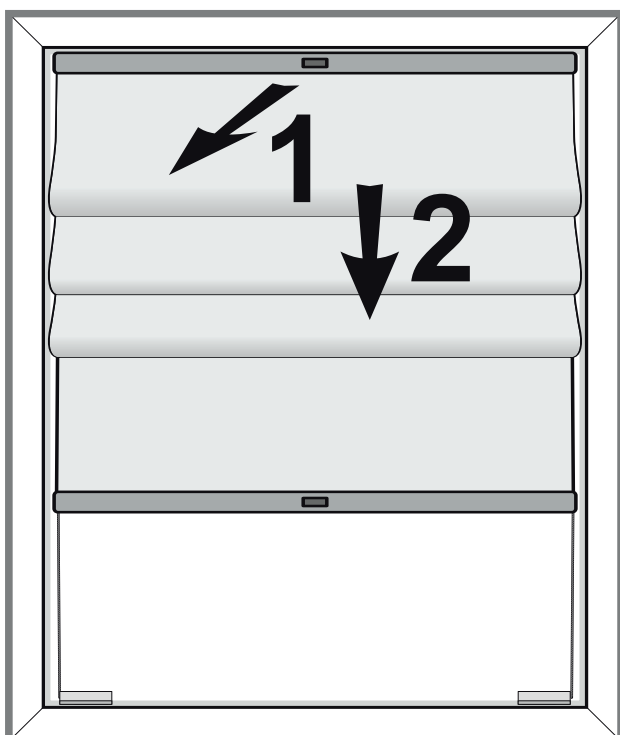


Bei der nicht invasiver Montage befestigt man die Klemmträger **D** am Fensterrahmen und zieht diese mit dem mitgelieferten Inbusschlüssel fest. Es ist wichtig, dass die rechte und linke Klemmträger übereinstimmen (gemäß folgender Abbildung). Dann drückt man die Clips **C** auf die Klemmträger **D** fest.

Klemmträger **D**



Bedienung:



Die Bedienschiene verriegeln sich automatisch in der oberen und unteren Position. Um sie zu entriegeln, ziehen Sie den Bediengriff vorsichtig zu sich hin und dann nach oben oder unten.

Waschen:

Das Raffrollo kann gewaschen werden, nachdem alle nichttextilen Teile abmontiert werden.

Regulierung der Schnurspannung:

Wenn die Länge der Schnüre unpassend ist, kann dies korrigiert werden, indem man die Knoten an den Enden der Schnüre löst und sie dann an den entsprechenden Stellen neu verknotet. Die Schnur, die aus dem Clip (**C**) herausragt, kann abgeschnitten werden.