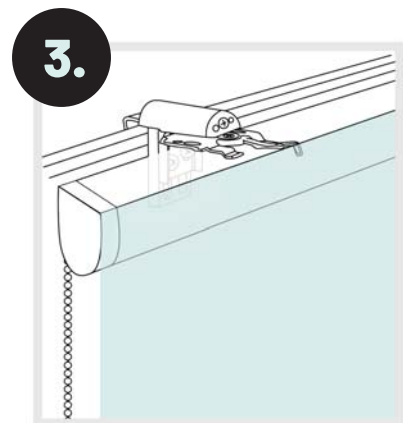
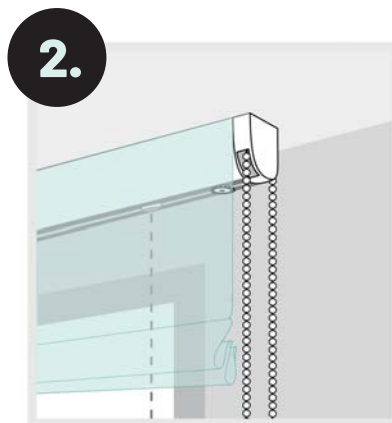
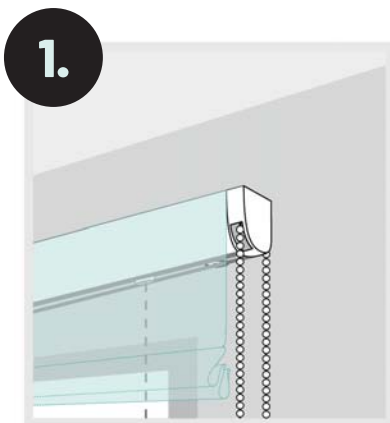
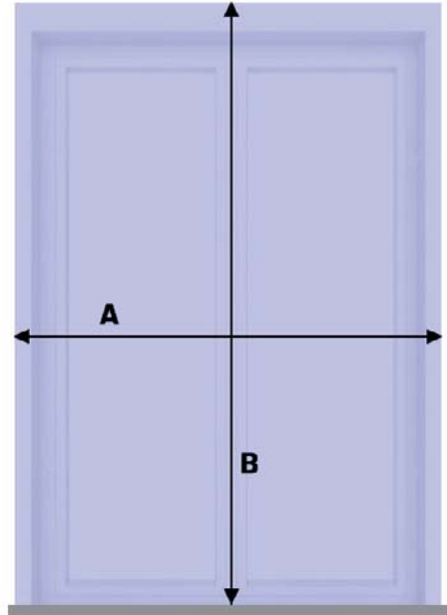


MESSANLEITUNG FÜR RAFFROLLOS



1. Raffrollo zur Wandmontage / Deckenmontage

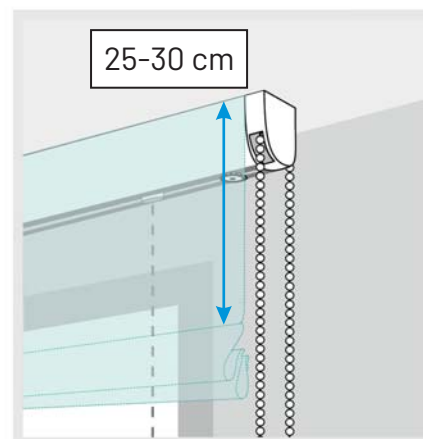
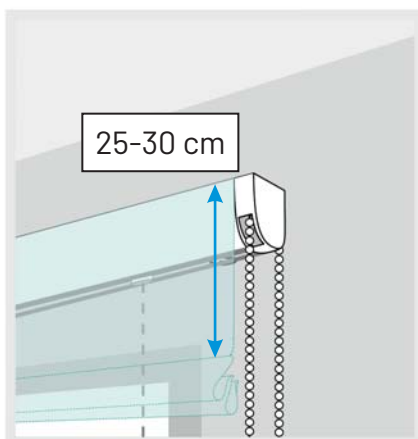


A= Breite

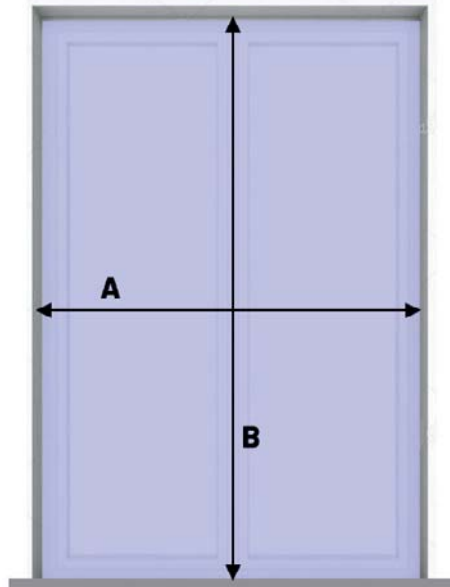
Messen Sie die Fensternische aus und addieren Sie mindestens 5 cm auf jeder Seite hinzu. So erhalten Sie die richtige Breite für Ihr Raffrollo.

B= Länge

Die Länge errechnet sich aus der Fensterhöhe bis zum Boden oder Fensterbrett plus ca. 25 bis 30 cm. Diese Reserve wird benötigt, um das Fenster beim hochgezogenen Raffrollo öffnen zu können.



2. Raffrollo zur Montage in der Fensternische

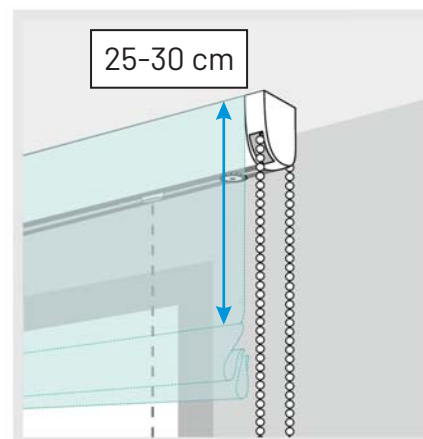
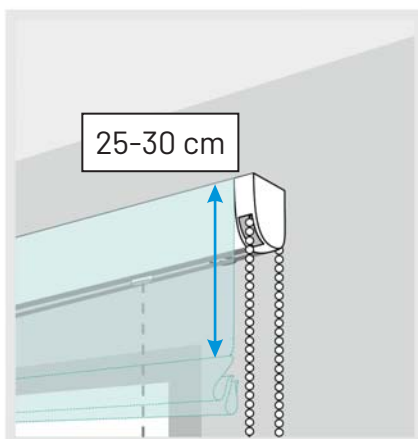


A= Breite

Messen Sie die Fensternische an 3 Stellen aus (oben, unten und in der Mitte). Von dem geringsten Ergebnis ziehen Sie bitte 1 cm ab. So erhalten Sie die richtige Breite für Ihr Raffrollo.

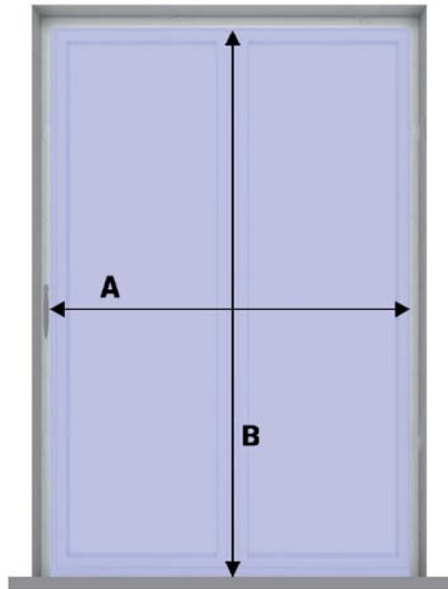
B= Länge

Die Länge errechnet sich aus der Höhe der Fensternische. Das Raffrollo ist in hochgezogenem Zustand ca. 25-30 cm lang. Vergewissern Sie sich bitte, ob Sie das Fenster öffnen können.



3. Raffrollo zur Montage am Fensterrahmen

Damit das Raffrollo schön aussieht und das Fenster dekoriert, sollten Sie zuerst die benötigten Maße ermitteln.



A= Breite

Messen Sie das Fensterlicht aus und addieren Sie mindestens 2 cm auf jeder Seite hinzu. Berücksichtigen Sie bitte dabei, wo sich der Fenstergriff befindet. So erhalten Sie die richtige Breite für Ihr Raffrollo.

B= Länge

Die Länge errechnet sich aus der Fensterflügel bis zum Boden oder Fensterbrett.

Zur bohrenfreien Montage am Fensterrahmen werden **Klemmträger** benötigt, die separat als Zubehör zu bestellen sind.

