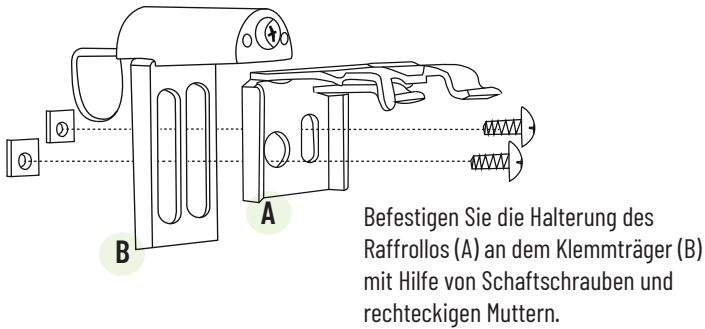
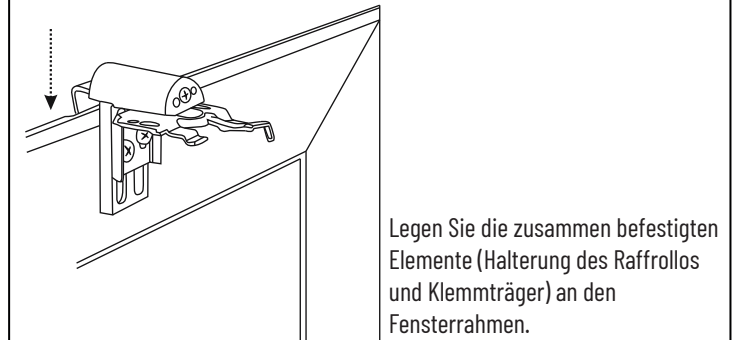


# Fensterrahmenmontage für Raffrollo mit Kassette (ohne Bohren)

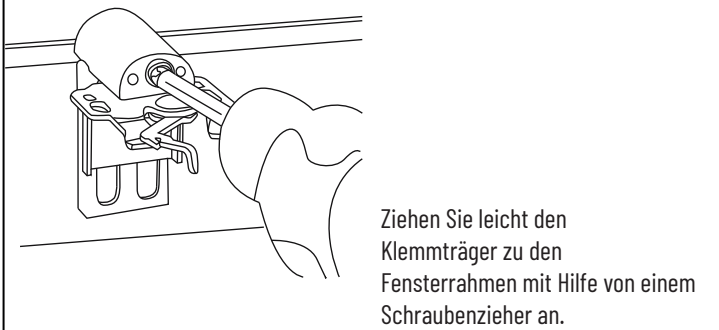
1.



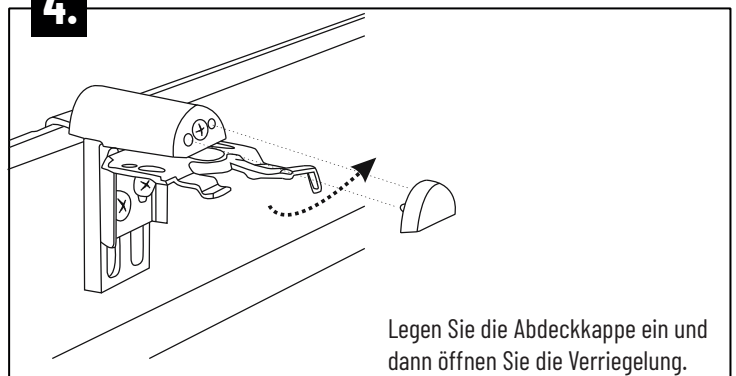
2.



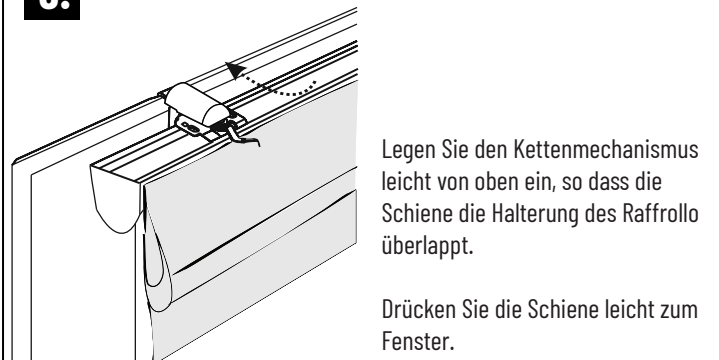
3.



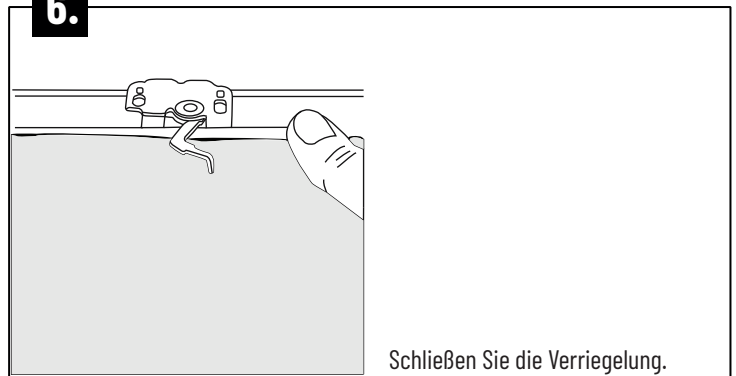
4.



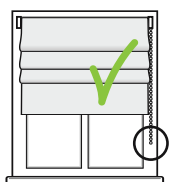
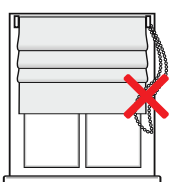
5.



6.



## MONTAGE DER KETTENFÜHRUNG



Montieren Sie die Kettenführung am Fensterrahmen, so dass sie für Kinder unzugänglich ist und nicht frei herunterhängt.



Erstickengefahr – Kinder können sich im Zugseil verfangen und sogar damit strangulieren.

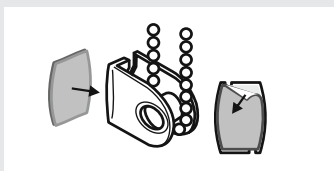
**ACHTUNG**



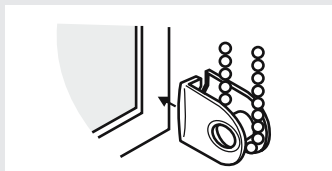
Platzieren Sie die Zugschnur daher stets außerhalb der Zugriffsmöglichkeiten von kleinen Kindern.

Gefahr des Verschluckens und Erwürgens.

In der Packung sind Kleinteile enthalten.



Lösen Sie die Sicherung des doppelseitigen Klebeband ab und kleben Sie es auf einer Seite der Kettenführung.



Befestigen Sie Kettenführung am früher gereinigten Fensterrahmen, so dass die Kette straff gespannt ist.