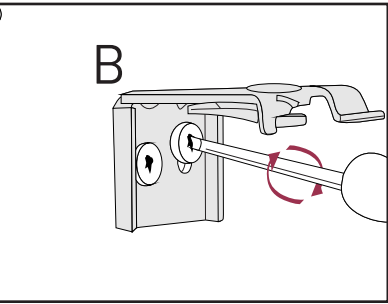
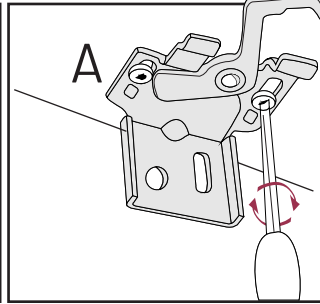
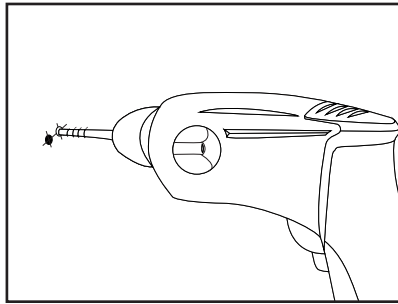
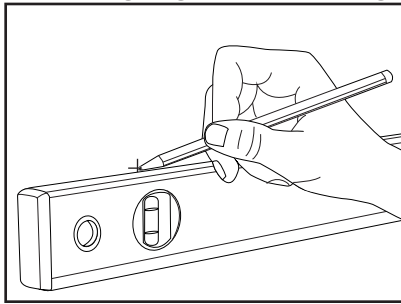


# Montageanleitung für Raffrollo mit Kettenmechanismus

## I Befestigung der Halterungen



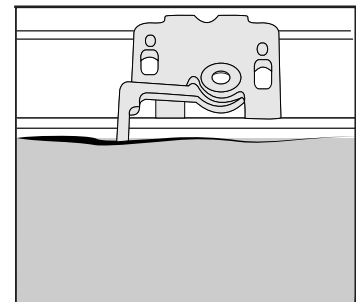
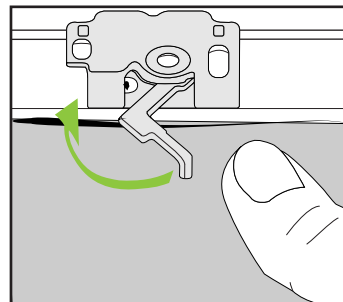
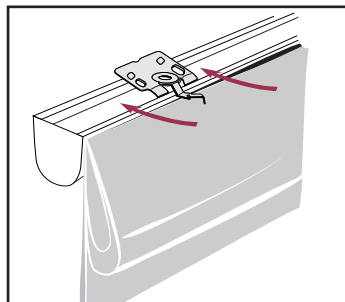
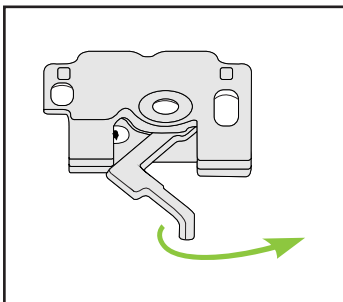
Markieren Sie die Stellen, an denen die Halterungen montiert werden sollen (der Mechanismus eignet sich sowohl für die Wand- als auch für die Deckenmontage)

Bohren Sie, je nach Art der Wand oder Decke, Löcher für Schrauben oder Dübel

Befestigen Sie die Halterungen mit Schraubendreher (siehe Bilder)

A-an die Decke  
B - an die Wand

## II Befestigung der Schienenleiste zur Halterung



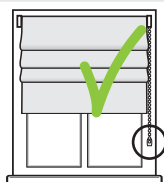
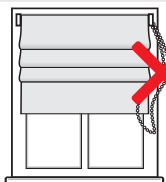
Öffnen Sie die Verriegelung

Positionieren Sie die Schiene an der Halterung. Legen Sie den Kettenmechanismus leicht von oben ein, indem Sie den Mechanismus zur Wand drücken

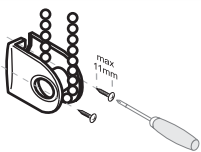
Schließen Sie die Verriegelung

Richtig befestigtes Raffrollo

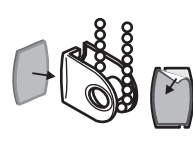
## Montage der Kettenführung



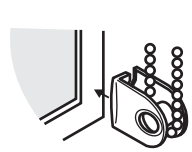
Montieren Sie die Kettenführung, so dass die Kette straff und sicher gehalten wird. Benutzen Sie für die Montage Schrauben oder doppelseitiges Kleband.



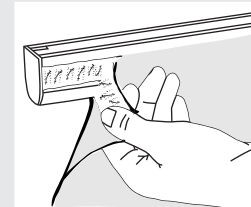
Montage mit den Schrauben an der Wand



Montage mit dem Kleband am Fensterrahmen



## Waschanleitung



Das Raffrollo ist mit einer Klettvorrichtung versehen, die ein unkompliziertes Waschen des Stoffes ermöglicht.

**UNSER RATSCHLAG:**

Bevor Sie die Stäbchen entfernen und die Knoten der Schnürchen lösen, machen Sie ein Foto. Das hilft Ihnen die Schnürchen nach dem Waschen wieder richtig einzufügen.

### Vor dem Waschen des Raffrollos

1. Entfernen Sie das Raffrollo von den Halterungen.
2. Legen Sie das Rollo glatt auf eine ebene Fläche.
3. Öffnen Sie die Knoten der Schnürchen und entfernen Sie die waagerechten Stäbchen.
4. Lösen Sie das Raffrollo von der Aluschiene ab (Klettband)

### Nach dem Waschen und Bügeln des Raffrollos

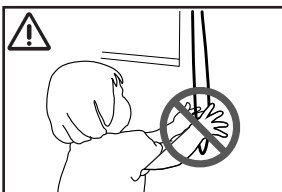
1. Kletten Sie den Stoff an die Schiene.
2. Fügen Sie die Stäbchen wieder ein.
3. Ziehen Sie die Schnürchen wieder durch die Plastikringe. Glätten Sie das Rollo und die Schnürchen und binden Sie wieder Knoten.
4. Befestigen Sie das Raffrollo wieder an den Halterungen.

**ACHTUNG!**



Erstickungsgefahr – Kinder können sich im Zugseil verfangen und sogar damit strangulieren.

Platzieren Sie die Zugschnur daher stets außerhalb der Zugrismöglichkeiten von kleinen Kindern.



Gefahr des Verschluckens und Erwürgen.